

トグルクランプ

Pinタイプ



トグルクランプ
使用方法動画

Aタイプ



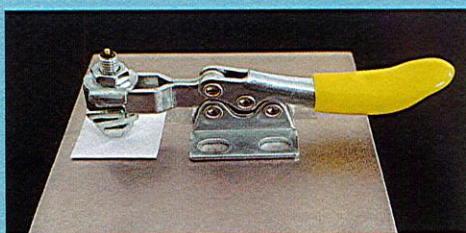
トグルクランプシリーズ (使用目的に応じてご選択ください)

タイプ	型式名末尾	クランプボルト	
THL(横型) TVL(縦型)	クランプ状態可視	-Pin -Pin-N	ゴム付きボルト ボルト
	クランプ力微調整	-A -A-N	ゴム付きボルト ボルト
従来タイプ	-B -B-N	ゴム付きボルト ボルト	



新商品
PAT. P

PinBeta - クランプ状態可視タイプ -



クランプボルトにピンを内蔵 トグルクランプ全サイズに対応出来ます

注意事項

- ※ワークのクランプ状態とピンの突出の確認をしてからセッティングを行ってください
- ※ピンタイプのクランプボルトを他のトグルクランプに付け替えないでください。ハンドル操作がかたいもの等には使用できません
- ※クランプ状態からアンクランプ状態にした時にピンがボルト内に入ったことを必ず確認してください

ピンによりクランプ状態が可視化できる!



クランプよし!

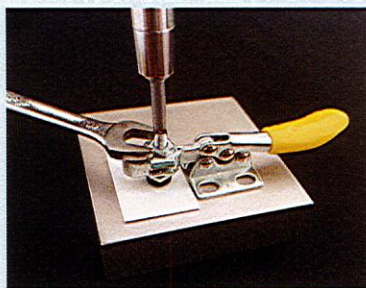
大好評
発売中

Alpha - クランプ力微調整タイプ -

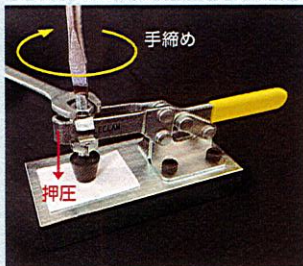
フレックラムオリジナル製品、国内外に販売実績あり! アメリカ、ドイツ etc

クランプ力微調整機構付き

クランプボルトの溝によりワークをクランプした状態でクランプ力を微調整。最適なクランプ力でセッティング可能に



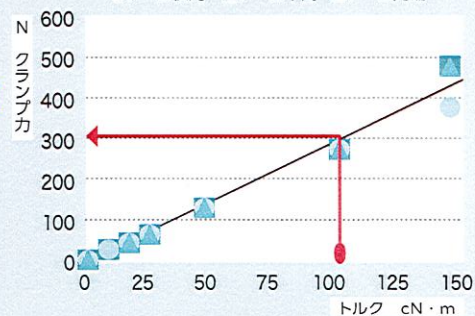
マイナスドライバーによる手締め調整のセッティングもできます



トルクドライバーでクランプ力の数値管理

クランプ力実測グラフ

●アーム根元 ■アーム中間 ▲アーム先端



【図】クランプ力実測グラフ (参考値)

例: THL-40の場合、トルク100cN・mで約300Nのクランプ力で固定

注意事項

- ※クランプ力実測グラフはトルクレンチによる測定で、出荷時の参考値です
- ※クランプ力調整時は、必ずハンドルの操作をご確認ください
- ※過大な締め付けにご注意ください。トグルクランプ・クランプボルトの故障または破損になります
- ※従来タイプ (型式名末尾 B/B-N) をご注文の場合納期2週間ほどかかります
- ※仕様は予告なく変更することがあります

株式会社フレックラム

〒501-3916 岐阜県関市豊岡町4丁目 3-58

TEL: 0575-22-6860 FAX: 0575-24-6894

✉ flec@fleclam.com

CAD データ・カタログ・製品の詳細等は上記メールにてお問い合わせください

【取扱い店】

トグルクランプ THL-10

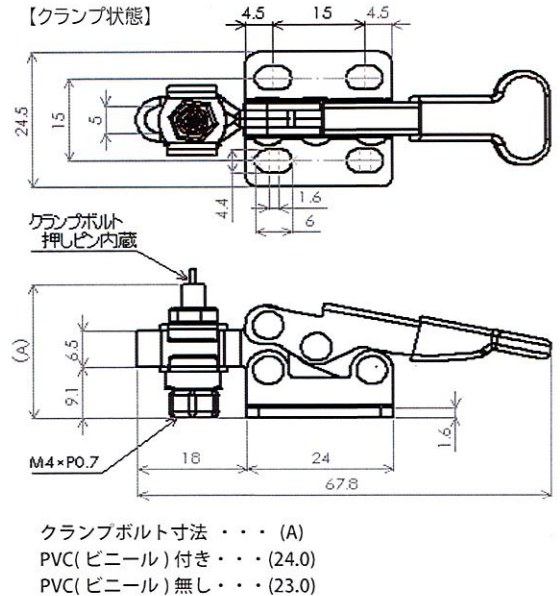


トグルクランプ
使用方法動画

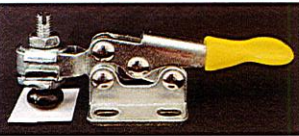
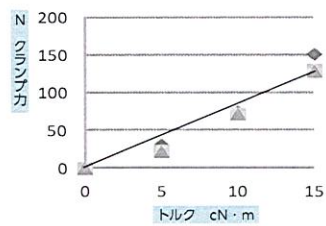

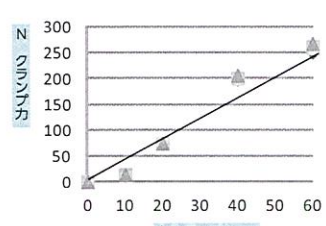


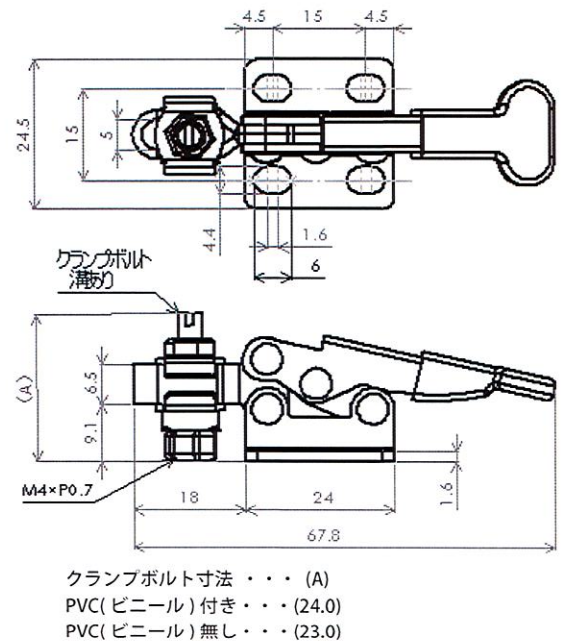
本体材質:スチール 表面処理:三価クロメート

型 式 名	
THL-10-Pin	<p>クランプ状態可視化</p>  <p>クランプボルト PVC (ビニール) 付き</p>
THL-10-Pin-N	<p>クランプ状態可視化</p>  <p>クランプボルト PVC (ビニール) 無し</p>



本体材質:スチール 表面処理:三価クロメート

型 式 名	クランプ力実測グラフ	
	●アーム根元	■アーム中間 ▲アーム先端
THL-10-A	<p>クランプ力微調整機構付き</p>  <p>クランプボルト 溝あり PVC (ビニール) 付き</p>	
THL-10-A-N	<p>クランプ力微調整機構付き</p>  <p>クランプボルト 溝あり PVC (ビニール) 無し</p>	



注意事項

- ※クランプ力実測グラフはトルクレンチによる測定で出荷時の参考値です
- ※クランプ力調整時は、必ずハンドルの操作をご確認ください
- ※過大な締め付けにご注意ください。トグルクランプ・クランプボルトの故障または破損になります
- ※従来タイプ (型式名末尾 B/B-N) をご注文の場合納期2週間ほどかかります
- ※仕様は予告なく変更することがあります

型 式 名		
THL-10-B	従来タイプ	クランプボルト 溝無し・PVC (ビニール) 付き
THL-10-B-N	(赤ハンドル)	クランプボルト 溝無し・PVC (ビニール) 無し

株式会社フレックラム

〒501-3916 岐阜県関市豊岡町4丁目3-58

TEL : 0575-22-6860 FAX : 0575-24-6894

✉ flec@fleclam.com

CAD データ・カタログ・製品の詳細等は上記メールにてお問い合わせください

トグルクランプ THL-20

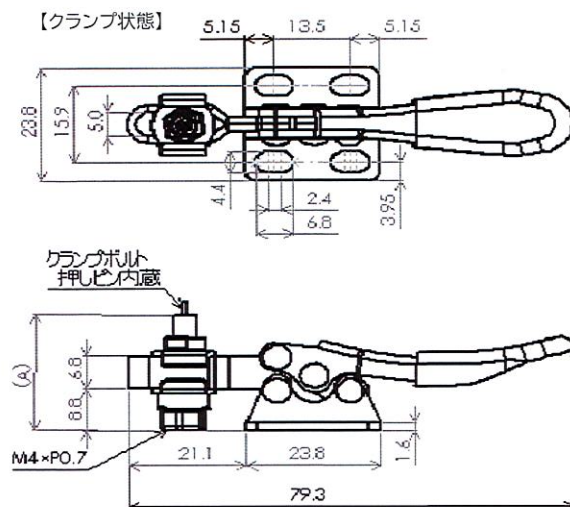


Pinタイプ
トグルクランプ
使用方法動画



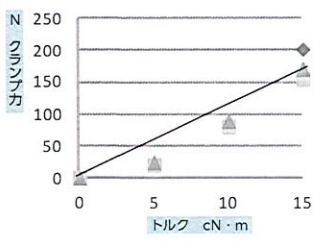
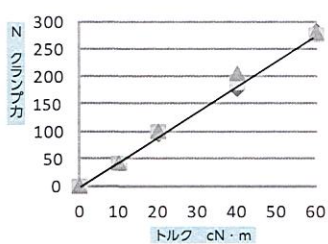
本体材質: スチール 表面処理: 三価クロメート

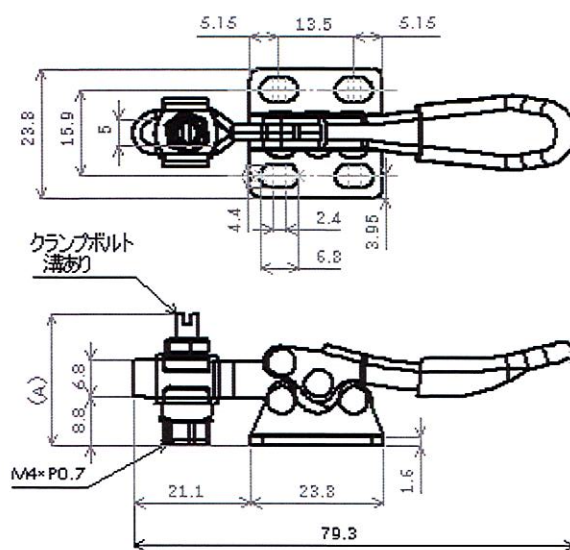
型 式 名	
THL-20-Pin	<p>クランプ状態可視化</p>  <p>クランプボルト PVC (ビニール) 付き</p>
THL-20-Pin-N	<p>クランプ状態可視化</p>  <p>クランプボルト PVC (ビニール) 無し</p>



クランプボルト寸法・・・(A)
PVC(ビニール)付き・・・(24.0)
PVC(ビニール)無し・・・(23.0)

本体材質: スチール 表面処理: 三価クロメート

型 式 名	クランプ力実測グラフ
THL-20-A	<p>●アーム根元 ■アーム中間 ▲アーム先端</p>  <p>クランプボルト 溝あり PVC (ビニール) 付き</p>
THL-20-A-N	 <p>クランプボルト 溝あり PVC (ビニール) 無し</p>



クランプボルト寸法・・・(A)
PVC(ビニール)付き・・・(24.0)
PVC(ビニール)無し・・・(23.0)

注意事項

- ※クランプ力実測グラフはトルクレンチによる測定で出荷時の参考値です
- ※クランプ力調整時は、必ずハンドルの操作をご確認ください
- ※過大な締め付けにご注意ください。トグルクランプ・クランプボルトの故障または破損になります
- ※従来タイプ(型式名末尾 B/B-N)をご注文の場合納期2週間ほどかかります
- ※仕様は予告なく変更することがあります

型 式 名		
THL-20-B	従来タイプ	クランプボルト 溝無し・PVC (ビニール) 付き
THL-20-B-N	(赤ハンドル)	クランプボルト 溝無し・PVC (ビニール) 無し

株式会社フレックラム

〒501-3916 岐阜県関市豊岡町4丁目 3-58

TEL : 0575-22-6860 FAX : 0575-24-6894

✉ flec@fleclam.com

CAD データ・カタログ・製品の詳細等は上記メールにてお問い合わせください

トグルクランプ THL-30

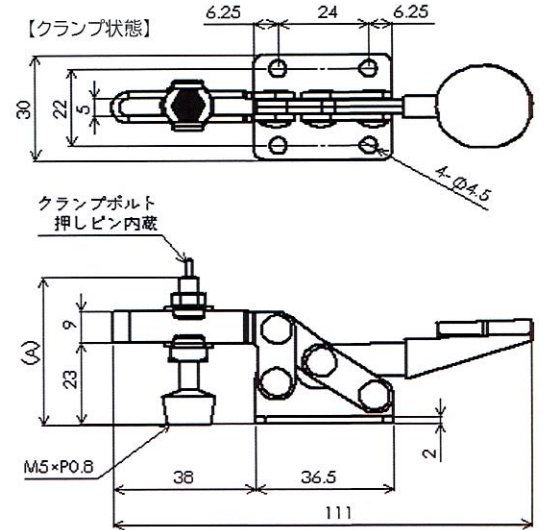


トグルクランプ
使用方法動画



本体材質:スチール 表面処理:三価クロメート

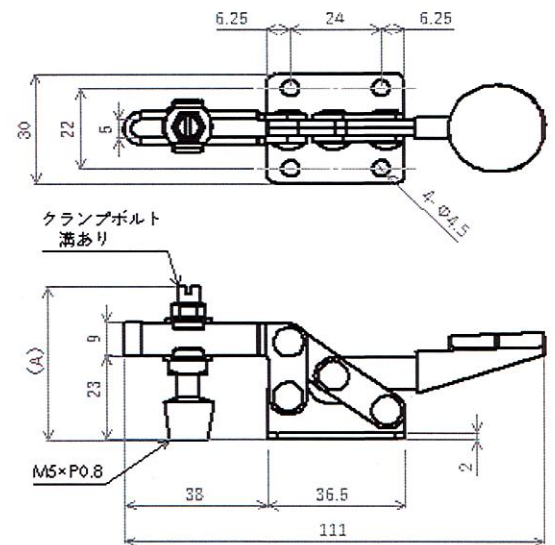
型式名	クランプ状態可視化	
THL-30-Pin		クランプボルト NBR(ゴム)付き
THL-30-Pin-N		クランプボルト NBR(ゴム)無し



クランプボルト寸法・・・(A)
NBR(ゴム)付き・・・・(42.0)
NBR(ゴム)無し・・・・(44.0)

本体材質:スチール 表面処理:三価クロメート

型式名	クランプ力実測グラフ	クランプ力実測グラフ	
		●アーム根元	■アーム中間 ▲アーム先端
THL-30-A			クランプボルト 溝あり NBR(ゴム)付き
THL-30-A-N			クランプボルト 溝あり NBR(ゴム)無し



クランプボルト寸法・・・(A)
NBR(ゴム)付き・・・・(42.0)
NBR(ゴム)無し・・・・(44.0)

型式名	クランプボルト	
THL-30-B	従来タイプ	溝無し・NBR(ゴム)付き
THL-30-B-N	(赤ハンドル)	溝無し・NBR(ゴム)無し

注意事項

- ※クランプ力実測グラフはトルクレンチによる測定で出荷時の参考値です
- ※クランプ力調整時は、必ずハンドルの操作をご確認ください
- ※過大な締め付けにご注意ください。トグルクランプ・クランプボルトの故障または破損になります
- ※従来タイプ(型式名末尾 B/B-N)をご注文の場合納期2週間ほどかかります
- ※仕様は予告なく変更することがあります

株式会社フレックラム

〒501-3916 岐阜県関市豊岡町4丁目3-58

TEL: 0575-22-6860 FAX: 0575-24-6894

✉ flec@fleclam.com

CADデータ・カタログ・製品の詳細等は上記メールにてお問い合わせください

トグルクランプ THL-40

Pinタイプ

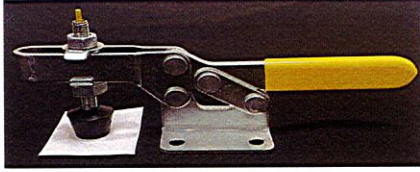
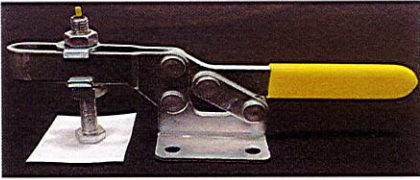


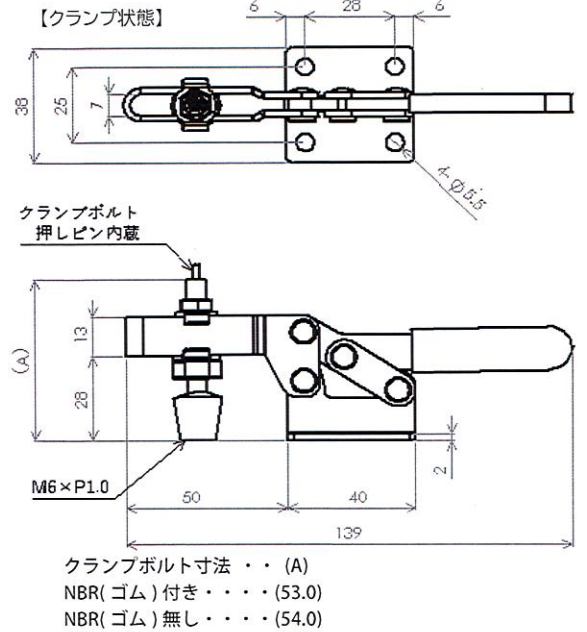
トグルクランプ
使用方法動画

Aタイプ

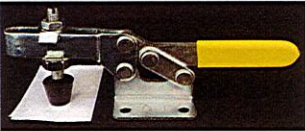
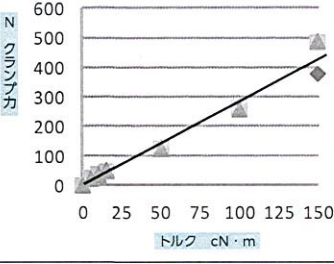
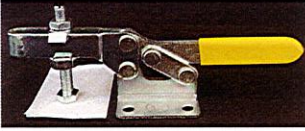
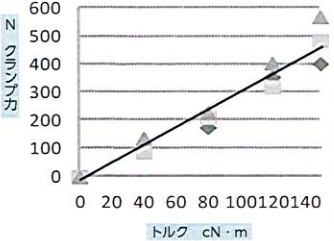


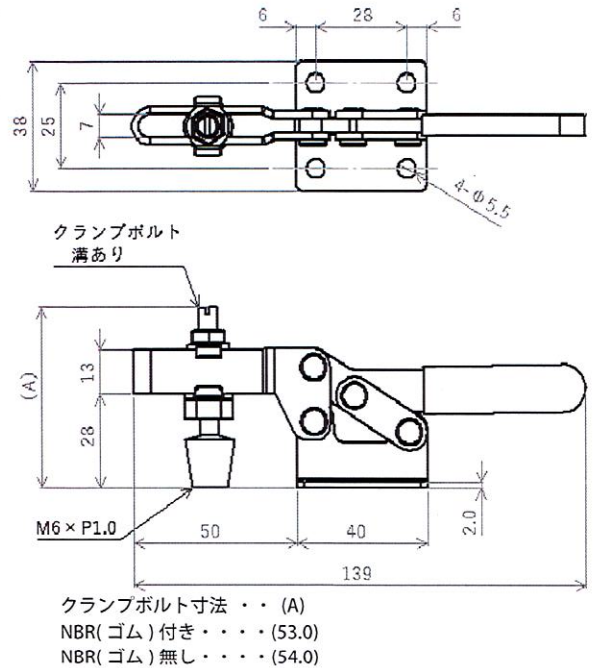
本体材質:スチール 表面処理:三価クロメート

型式名	
THL-40-Pin	<p>クランプ状態可視化</p>  <p>クランプボルト NBR(ゴム)付き</p>
THL-40-Pin-N	<p>クランプ状態可視化</p>  <p>クランプボルト NBR(ゴム)無し</p>



本体材質:スチール 表面処理:三価クロメート

型式名	クランプ力実測グラフ	
	●アーム根元 ■アーム中間 ▲アーム先端	
THL-40-A	<p>クランプ力微調整機構付き</p>  <p>クランプボルト 溝あり NBR(ゴム)付き</p>	
THL-40-A-N	<p>クランプ力微調整機構付き</p>  <p>クランプボルト 溝あり NBR(ゴム)無し</p>	



注意事項

- ※クランプ力実測グラフはトルクレンチによる測定で出荷時の参考値です
- ※クランプ力調整時は、必ずハンドルの操作をご確認ください
- ※過大な締め付けにご注意ください。トグルクランプ・クランプボルトの故障または破損になります
- ※従来タイプ(型式名末尾 B/B-N)をご注文の場合納期2週間ほどかかります
- ※仕様は予告なく変更することがあります

型式名		
THL-40-B	従来タイプ	クランプボルト 溝無し・NBR(ゴム)付き
THL-40-B-N	(赤ハンドル)	クランプボルト 溝無し・NBR(ゴム)無し

株式会社フレックラム

〒501-3916 岐阜県関市豊岡町4丁目 3-58

TEL : 0575-22-6860 FAX : 0575-24-6894

✉ flec@fleclam.com

CADデータ・カタログ・製品の詳細等は上記メールにてお問い合わせください

トグルクランプ THL-45

Pinタイプ



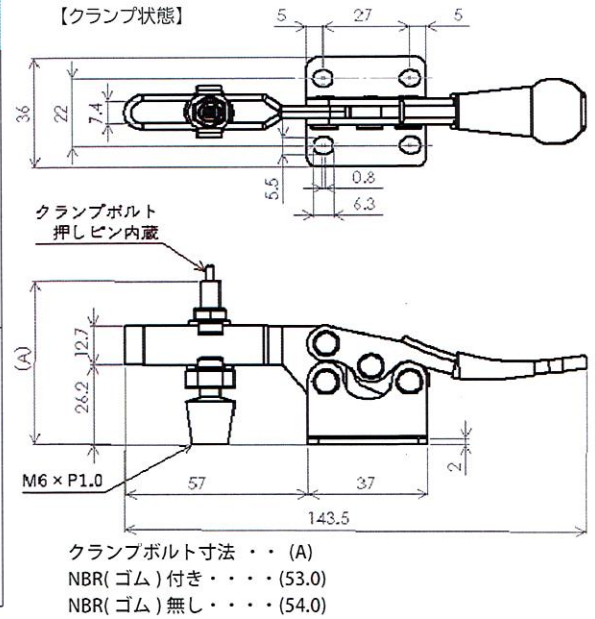
トグルクランプ
使用方法動画

Aタイプ

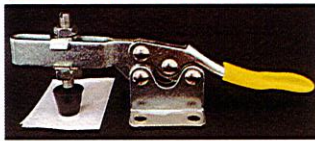
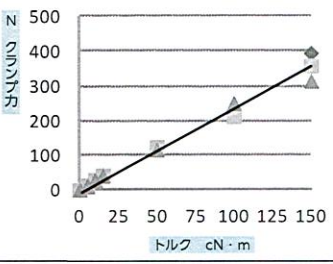

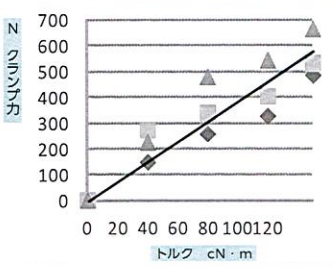


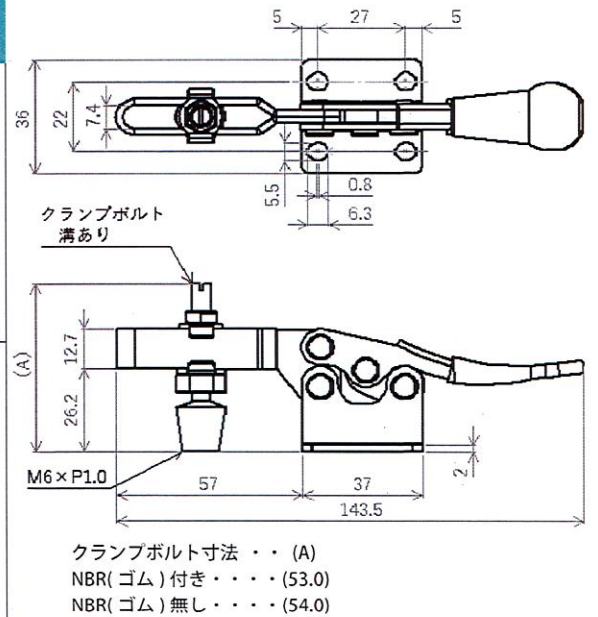
本体材質:スチール 表面処理:三価クロメート

型 式 名		
THL-45-Pin	<p>クランプ状態可視化</p>  <p>クランプボルト NBR (ゴム) 付き</p>	
THL-45-Pin-N	<p>クランプ状態可視化</p>  <p>クランプボルト NBR (ゴム) 無し</p>	



本体材質:スチール 表面処理:三価クロメート

型 式 名	クランプ力実測グラフ	
	●アーム根元 ■アーム中間 ▲アーム先端	
THL-45-A	<p>クランプ力微調整機構付き</p>  <p>クランプボルト 溝あり NBR (ゴム) 付き</p>	
THL-45-A-N	<p>クランプ力微調整機構付き</p>  <p>クランプボルト 溝あり NBR (ゴム) 無し</p>	



型 式 名		
THL-45-B	従来タイプ	クランプボルト 溝無し・NBR (ゴム) 付き
THL-45-B-N	(赤ハンドル)	クランプボルト 溝無し・NBR (ゴム) 無し

注意事項

- ※クランプ力実測グラフはトルクレンチによる測定で出荷時の参考値です
- ※クランプ力調整時は、必ずハンドルの操作をご確認ください
- ※過大な締め付けにご注意ください。トグルクランプ・クランプボルトの故障または破損になります
- ※従来タイプ (型式名末尾 B/B-N) をご注文の場合納期2週間ほどかかります
- ※仕様は予告なく変更することがあります

株式会社フレックラム

〒501-3916 岐阜県関市豊岡町4丁目 3-58

TEL : 0575-22-6860 FAX : 0575-24-6894

✉ flec@fleclam.com

CAD データ・カタログ・製品の詳細等はお問い合わせください

トグルクランプ THL-50

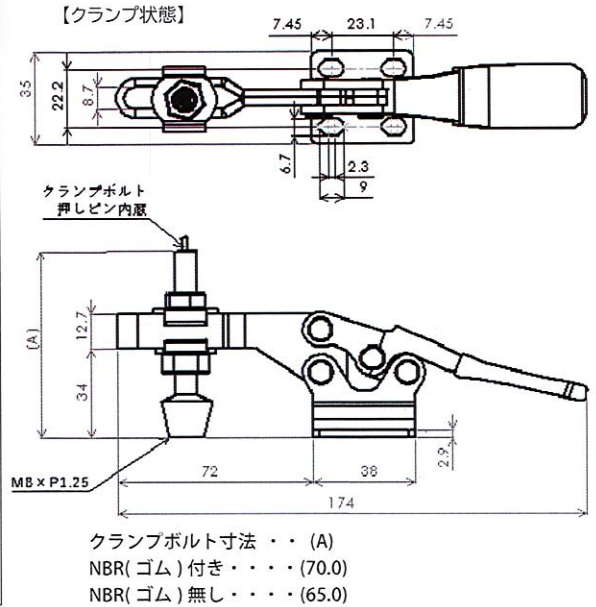


トグルクランプ
使用方法動画





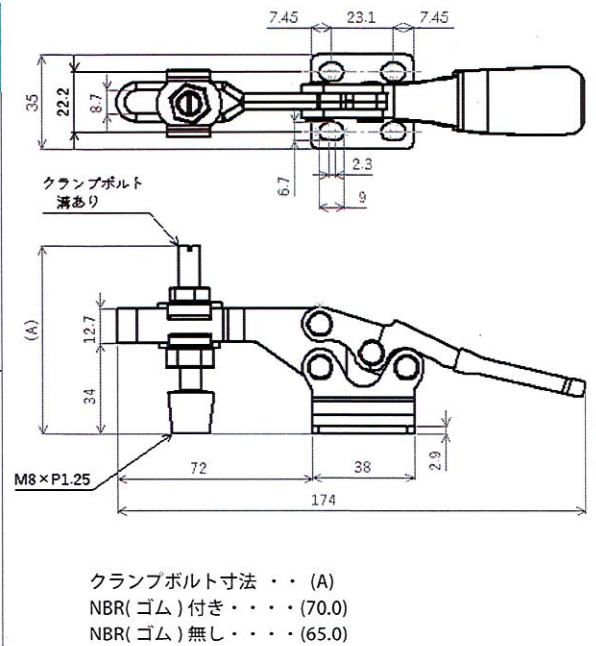
本体材質:スチール 表面処理:三価クロメート

型 式 名		
THL-50-Pin	クランプ状態可視化	
		クランプボルト NBR (ゴム) 付き
THL-50-Pin-N	クランプ状態可視化	
		クランプボルト NBR (ゴム) 無し



本体材質:スチール 表面処理:三価クロメート

型 式 名	クランプ力実測グラフ	
	●アーム根元 ■アーム中間 ▲アーム先端	
THL-50-A	クランプ力微調整機構付き	
		クランプボルト 溝あり NBR (ゴム) 付き
THL-50-A-N	クランプ力微調整機構付き	
		クランプボルト 溝あり NBR (ゴム) 無し



注意事項

- ※クランプ力実測グラフはトルクレンチによる測定で出荷時の参考値です
- ※クランプ力調整時は、必ずハンドルの操作をご確認ください
- ※過大な締め付けにご注意ください。トグルクランプ・クランプボルトの故障または破損になります
- ※従来タイプ (型式名末尾 B/B-N) をご注文の場合納期2週間ほどかかります
- ※仕様は予告なく変更することがあります

型 式 名		
THL-50-B	従来タイプ	クランプボルト 溝無し・NBR (ゴム) 付き
THL-50-B-N	(赤ハンドル)	クランプボルト 溝無し・NBR (ゴム) 無し

株式会社フレックラム

〒501-3916 岐阜県関市豊岡町4丁目 3-58

TEL : 0575-22-6860 FAX : 0575-24-6894

✉ flec@fleclam.com

CAD データ・カタログ・製品の詳細等は上記メールにてお問い合わせください

トグルクランプ TVL-10

Pin タイプ



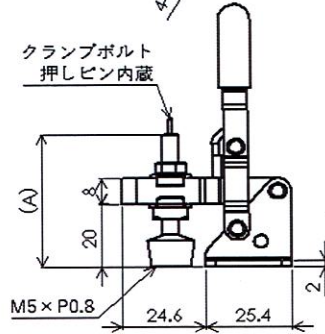
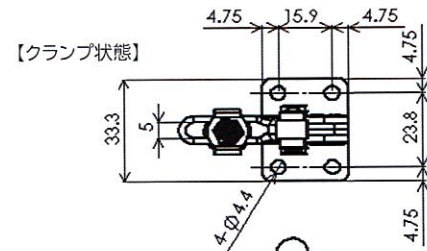
トグルクランプ
使用方法動画

Aタイプ




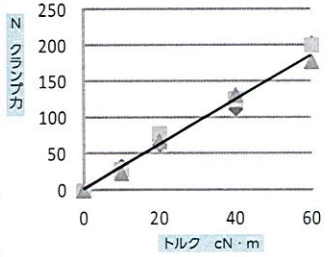

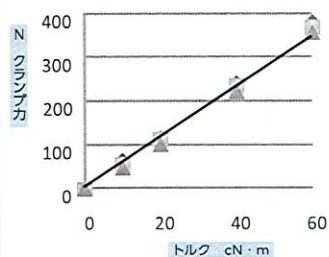
本体材質: スチール 表面処理: 三価クロメート

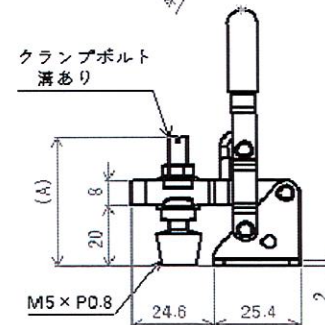
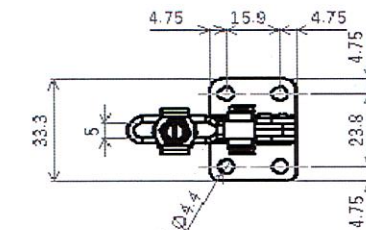
型式名	
TVL-10-Pin	<p>クランプ状態可視化</p>  <p>クランプボルト NBR (ゴム) 付き</p>
TVL-10-Pin-N	<p>クランプ状態可視化</p>  <p>クランプボルト NBR (ゴム) 無し</p>



クランプボルト寸法・・・(A)
NBR(ゴム)付き・・・・(42.0)
NBR(ゴム)無し・・・・(44.0)

本体材質: スチール 表面処理: 三価クロメート

型式名	クランプ力実測グラフ
	●アーム根元 ■アーム中間 ▲アーム先端
TVL-10-A	<p>クランプ力 微調整機構付き</p>  <p>クランプボルト溝あり NBR (ゴム) 付き</p> 
TVL-10-A-N	<p>クランプ力 微調整機構付き</p>  <p>クランプボルト溝あり NBR (ゴム) 無し</p> 



クランプボルト寸法・・・(A)
NBR(ゴム)付き・・・・(42.0)
NBR(ゴム)無し・・・・(44.0)

注意事項

- ※クランプ力実測グラフはトルクレンチによる測定で出荷時の参考値です
- ※クランプ力調整時は、必ずハンドルのご確認ください
- ※過大な締め付けにご注意ください。トグルクランプ・クランプボルトの故障または破損になります
- ※従来タイプ(型式名末尾 B/B-N)をご注文の場合納期2週間ほどかかります
- ※仕様は予告なく変更することがあります

型式名		
TVL-10-B	従来タイプ	クランプボルト 溝無し・NBR (ゴム) 付き
TVL-10-B-N	(赤ハンドル)	クランプボルト 溝無し・NBR (ゴム) 無し

株式会社フレックラム

〒501-3916 岐阜県関市豊岡町4丁目 3-58

TEL: 0575-22-6860 FAX: 0575-24-6894

✉ flec@fleclam.com

CAD データ・カタログ・製品の詳細等は上記メールにてお問い合わせください

トグルクランプ TVL-20

Pinタイプ



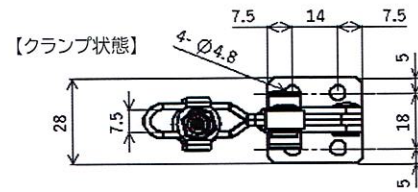
トグルクランプ
使用方法動画

Aタイプ

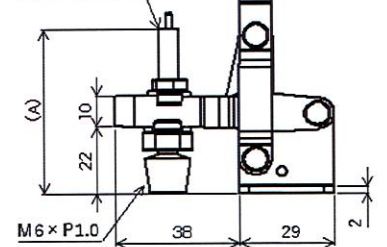


本体材質:スチール 表面処理:三価クロメート

型 式 名	
TVL-20-Pin	<p>クランプ状態可視化</p>  <p>クランプボルト NBR (ゴム) 付き</p>
TVL-20-Pin-N	<p>クランプ状態可視化</p>  <p>クランプボルト NBR (ゴム) 無し</p>





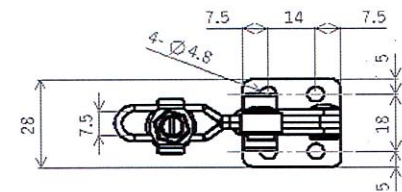
クランプボルト
押しピン内蔵



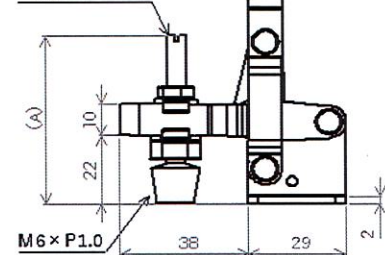
クランプボルト寸法・・・(A)
NBR(ゴム)付き・・・・・・(53.0)
NBR(ゴム)無し・・・・・・(54.0)

本体材質:スチール 表面処理:三価クロメート

型 式 名		クランプ力実測グラフ ●アーム根元 ■アーム中間 ▲アーム先端
TVL-20-A	<p>クランプ力 微調整機構付き</p>  <p>クランプボルト溝あり NBR (ゴム) 付き</p>	
TVL-20-A-N	<p>クランプ力 微調整機構付き</p>  <p>クランプボルト溝あり NBR (ゴム) 付き</p>	



クランプボルト
溝あり



クランプボルト寸法・・・(A)
NBR(ゴム)付き・・・・・・(53.0)
NBR(ゴム)無し・・・・・・(54.0)

注意事項

- ※クランプ力実測グラフはトルクレンチによる測定で出荷時の参考値です
- ※クランプ力調整時は、必ずハンドルの操作をご確認ください
- ※過大な締め付けにご注意ください。トグルクランプ・クランプボルトの故障または破損になります
- ※従来タイプ(型式名末尾 B/B-N)をご注文の場合納期2週間ほどかかります
- ※仕様は予告なく変更することがあります

型 式 名		
TVL-20-B	従来タイプ	クランプボルト 溝無し・NBR (ゴム) 付き
TVL-20-B-N	(赤ハンドル)	クランプボルト 溝無し・NBR (ゴム) 無し

株式会社フレックラム

〒501-3916 岐阜県関市豊岡町4丁目 3-58

TEL : 0575-22-6860 FAX : 0575-24-6894

✉ flec@fleclam.com

CAD データ・カタログ・製品の詳細等は上記メールにてお問い合わせください

トグルクランプ TVL-40

Pinタイプ



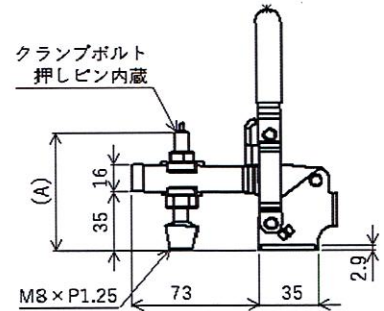
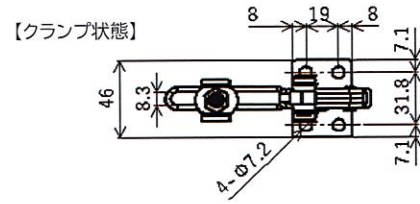
トグルクランプ
使用方法動画

Aタイプ




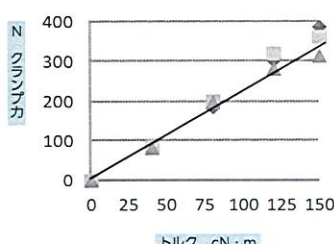

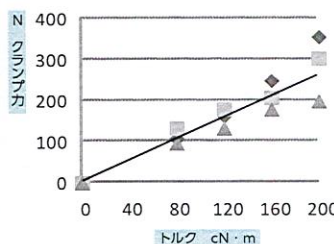
本体材質: スチール 表面処理: 三価クロメート

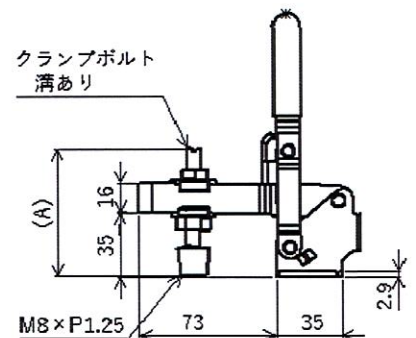
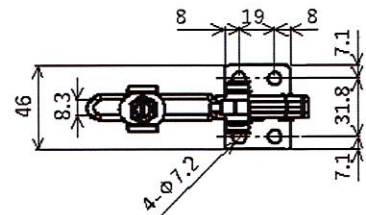
型式名	
TVL-40-Pin	<p>クランプ状態可視化</p> <p>クランプボルト NBR (ゴム) 付き</p> 
TVL-40-Pin-N	<p>クランプ状態可視化</p> <p>クランプボルト NBR (ゴム) 無し</p> 



クランプボルト寸法・・・(A)
NBR(ゴム)付き・・・・(70.0)
NBR(ゴム)無し・・・・(65.0)

本体材質: スチール 表面処理: 三価クロメート

型式名		クランプ力実測グラフ	
		●アーム根元	■アーム中間 ▲アーム先端
TVL-40-A	<p>クランプ力 微調整機構付き</p> <p>クランプボルト溝あり NBR (ゴム) 付き</p> 		
TVL-40-A-N	<p>クランプ力 微調整機構付き</p> <p>クランプボルト溝あり NBR (ゴム) 無し</p> 		



クランプボルト寸法・・・(A)
NBR(ゴム)付き・・・・(70.0)
NBR(ゴム)無し・・・・(65.0)

注意事項

- ※クランプ力実測グラフはトルクレンチによる測定で出荷時の参考値です
- ※クランプ力調整時は、必ずハンドルの操作をご確認ください
- ※過大な締め付けにご注意ください。トグルクランプ・クランプボルトの故障または破損になります
- ※従来タイプ (型式名末尾 B/B-N) をご注文の場合納期2週間ほどかかります
- ※仕様は予告なく変更することがあります

型式名		
TVL-40-B	従来タイプ	クランプボルト 溝無し・NBR (ゴム) 付き
TVL-40-B-N	(赤ハンドル)	クランプボルト 溝無し・NBR (ゴム) 無し

株式会社フレックラム

〒501-3916 岐阜県関市豊岡町4丁目 3-58

TEL : 0575-22-6860 FAX : 0575-24-6894

✉ flec@fleclam.com

CAD データ・カタログ・製品の詳細等は上記メールにてお問い合わせください

トグルクランプ TVL-50

Pinタイプ



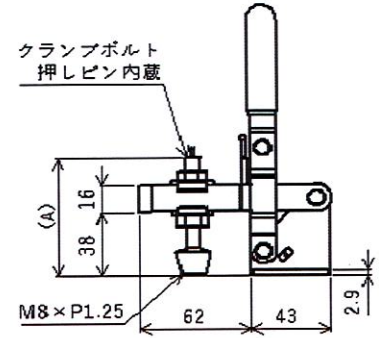
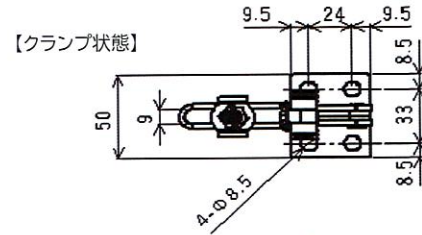
トグルクランプ
使用方法動画

Aタイプ



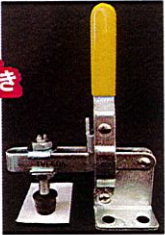
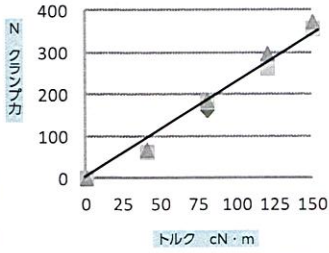

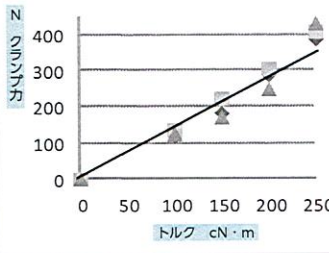
本体材質:スチール 表面処理:三価クロメート

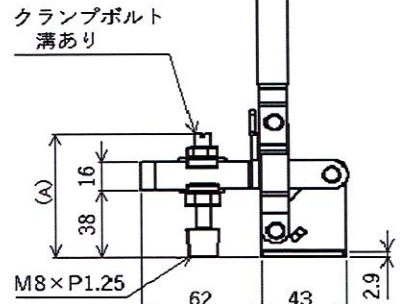
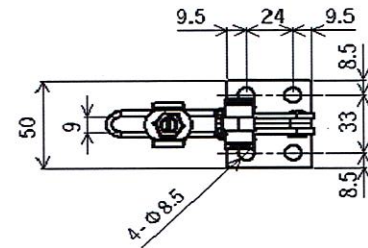
型 式 名	
TVL-50-Pin	<p>クランプ状態可視化</p> <p>クランプボルト NBR (ゴム) 付き</p> 
TVL-50-Pin-N	<p>クランプ状態可視化</p> <p>クランプボルト NBR (ゴム) 無し</p> 



クランプボルト寸法・・・(A)
NBR(ゴム)付き・・・・(70.0)
NBR(ゴム)無し・・・・(65.0)

本体材質:スチール 表面処理:三価クロメート

型 式 名		クランプ力実測グラフ ●アーム根元 ■アーム中間 ▲アーム先端
TVL-50-A	<p>クランプ力 微調整機構付き</p> <p>クランプボルト溝あり NBR (ゴム) 付き</p> 	
TVL-50-A-N	<p>クランプ力 微調整機構付き</p> <p>クランプボルト溝あり NBR (ゴム) 無し</p> 	



クランプボルト寸法・・・(A)
NBR(ゴム)付き・・・・(70.0)
NBR(ゴム)無し・・・・(65.0)

注意事項

- ※クランプ力実測グラフはトルクレンチによる測定で出荷時の参考値です
- ※クランプ力調整時は、必ずハンドルの操作をご確認ください
- ※過大な締め付けにご注意ください。トグルクランプ・クランプボルトの故障または破損になります
- ※従来タイプ (型式名末尾 B/B-N) をご注文の場合納期2週間ほどかかります
- ※仕様は予告なく変更することがあります

型 式 名		
TVL-50-B	従来タイプ	クランプボルト 溝無し・NBR (ゴム) 付き
TVL-50-B-N	(赤ハンドル)	クランプボルト 溝無し・NBR (ゴム) 無し

株式会社フレックラム

〒501-3916 岐阜県関市豊岡町4丁目 3-58

TEL : 0575-22-6860 FAX : 0575-24-6894

✉ flec@fleclam.com

CAD データ・カタログ・製品の詳細等は上記メールにてお問い合わせください